

# MESSFIX

- » Präzisionsmessuhren, Feinzeiger und Fühlhebelmessgeräte
- » Hochwertige Messuhrenstative mit progressiver mechanischer Klemmung
- » Kontrollwinkel und Prismenpaare



Produktgruppe

Produktname

Seite



**Messuhren**

Messuhren	220
Feinzeiger	220
Fühlhebelmessgeräte	222



**Messuhrenstative**

Messuhrenstative Typ MU „Standard“	223
Messuhrenstative Typ SU „Small“	224



**Winkel, Prismen und Zubehör**

Haarwinkel ohne Anschlag	225
Kontrollwinkel	225
Prismenpaare	226
Vierfach-Prismenpaare	226
Doppel-Prismenpaare mit Spannbügel	227
Sechskant-Kreuzschlüssel	227

**Messuhren**

**Beschreibung**

Präzisionsmessuhr mit Gehäusedurchmesser 58 mm.  
 Auswechselbare Tasterspitzen M 2,5 und Einspannschaft  
 Ø 8 mm. Genauigkeit nach DIN 878.

**Lieferumfang**

Mit Kunststoffetui.



Bestellnummer	Messbereich	Skalenteilungswert	Ausführung	Typ	Gewicht
520810	10 mm	0,01 mm	-	Käfer MU 52 T	0,20
520820	10 mm	0,01 mm	Premiaausführung mit sehr hoher Lebensdauer	Käfer M 2 T	0,18
520830	10 mm	0,01 mm	mit Stoßschutz	Käfer M2 SN	0,18

**Feinzeiger**

**Beschreibung**

Feinzeiger mit Gehäusedurchmesser 62 mm. Auswechselbare  
 Tasterspitzen M 2,5 und Einspannschaft Ø 8 mm. Mit Freihub  
 und Stoßschutz. Genauigkeit nach DIN 879-1.

**Lieferumfang**

Mit Kunststoffetui.

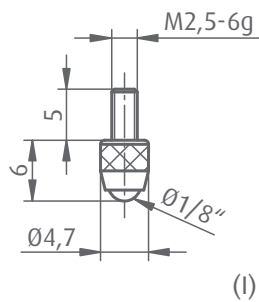


Bestellnummer	Messbereich	Skalenteilungswert	Bezifferung	Ausführung	Typ	Gewicht
520950	0,1 mm	0,001 mm	50-0-50	-	Käfer Complica 1001	0,3
520960	0,1 mm	0,001 mm	50-0-50	wasserge- schützt	Käfer Complica 1001 wa	0,3

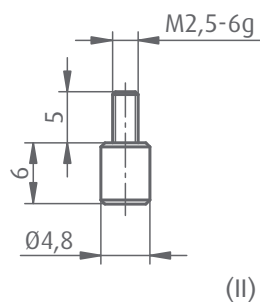
## Messeinsätze für Messuhren

### Beschreibung

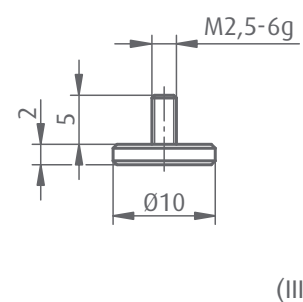
Messeinsätze für Messuhren. Anschlussgewinde M 2,5.



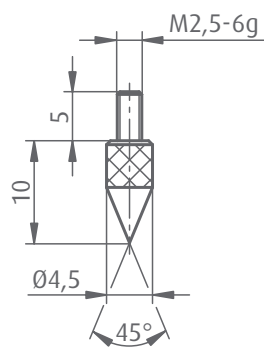
(I)



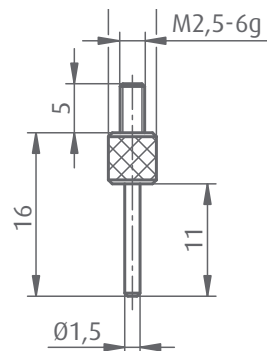
(II)



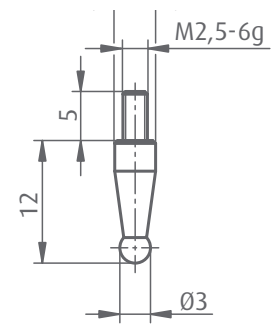
(III)



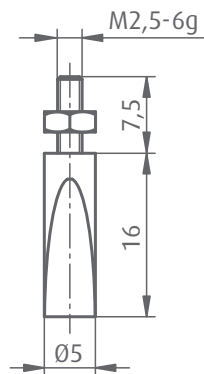
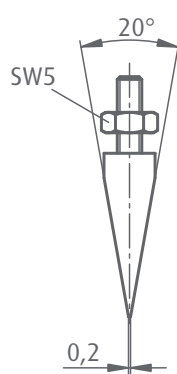
(IV)



(V)



(VI)



(VII)

Bestellnummer	Ausführung	Bild
520501	Kugelmesseinsatz, L = 6 mm	I
520502	Plan, Ø 4,8 mm	II
520503	Plan, Ø 10 mm	III
520504	Spitze 45°	IV
520505	Stiftlänge 11 mm, Ø 1,5 mm	V
520506	Kugelmesseinsatz Ø 3 mm	VI
520507	schneidenförmig, mit Einstellmutter	VII

Fühlhebelmessgeräte

**Beschreibung**

Fühlhebelmessgerät mit Gehäusedurchmesser 32 mm.  
 Unempfindlich gegen Stöße, da mit Rutschkupplung. In der Standardausführung Messeinsatz mit Hartmetallkugel Ø 2 mm.  
 Länge des Messeinsatzes 12 mm. Genauigkeit nach DIN 2270.

**Lieferumfang**

Mit Kunststoffetui.



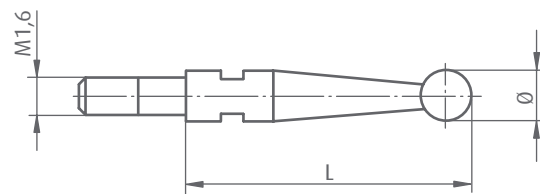
Bestellnummer	Messbereich	Skaleneinteilungswert	Bezifferung	Typ	Gewicht
520910	0,8	0,01	0-40-0	Käfer K 30	0,13
520920	0,2	0,002	0-100-0	Käfer K 36	0,13

Zubehör

+ **Messeinsätze für Fühlhebelmessgeräte**

**Beschreibung**

Messeinsätze für Fühlhebelmessgeräte.  
 Anschlussgewinde M 1,6.



Bestellnummer	Kugelmateriale	Kugel-Ø	Länge (L)
520521	Hartmetall	2	12,8
520522	Hartmetall	1	12,3
520523	Rubin	2	12,8

## Messuhrenstative Typ MU „Standard“

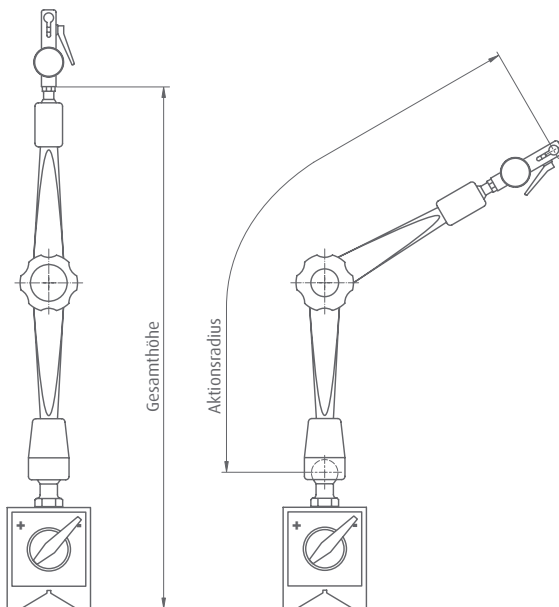
### Beschreibung

Magnetstativ mit mechanischer Klemmung durch zentrale Spanschraube. Der untere Gelenkarm wird zuerst gespannt, der obere Gelenkarm und die Messuhrenhalterung folgen nach. Optional mit Gelenkmanschetten für einen Einsatz in stark staubender Umgebung. Wahlweise zweiteilige (DGH 1) oder einteilige (DGH 3, DGH 4) Messuhrenhalterungen. Ausführung DGH 4 mit erhöhter Justiergenauigkeit. Schaltbarer Magnet mit 900 N Haltekraft.

### Zubehör

254010: Verliersicherung für Messuhrenhalterung DGH 3 und DGH 4.

253500: Verlängerung 150 mm, Befestigung an unterer Gewindeaufnahme.



Bestellnummer	Aktionsradius	Gesamthöhe	Messuhrenhalterung	Extra Staubschutz	Bezeichnung
250100	345	430	DGH 1	-	MU/F-DGH1
250110	345	430	DGH 1	inkl.	MU/FG-DGH1
250000	345	430	DGH 3	-	MU/F-DGH3
254400	345	430	DGH 3	inkl.	MU/FG-DGH3
254200	345	430	DGH 4	-	MU/F-DGH4
254500	345	430	DGH 4	inkl.	MU/FG-DGH4

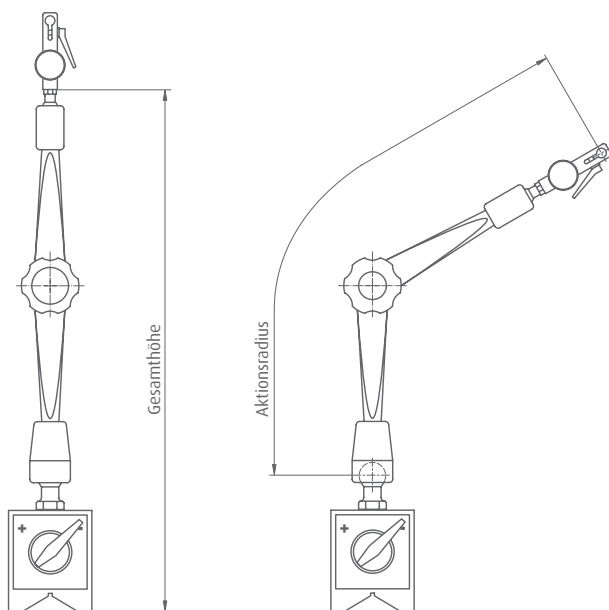
Messuhrenstative Typ SU „Small“

**Beschreibung**

Magnetstativ mit mechanischer Klemmung durch zentrale Spanschraube. Der untere Gelenkarm wird zuerst gespannt, der obere Gelenkarm und die Messuhrenhalterung folgen nach. Mit Gelenkmanschetten für einen Einsatz in stark staubender Umgebung. Wahlweise spielfreie, patentierte Messuhrenhalterungen DGH 3 oder DGH 4. Ausführung DGH 4 mit erhöhter Justiergenauigkeit. Schaltbarer Magnet mit 500 N Haltekraft.

**Zubehör**

254010: Verliersicherung für Messuhrenhalterung DGH 3 und DGH 4.



Bestellnummer	Aktionsradius	Gesamthöhe	Messuhrenhalterung	Extra Staubschutz	Bezeichnung
254700	225	300	DGH 3	inkl.	SU/FG-DGH3
254800	225	300	DGH 4	inkl.	SU/FG-DGH4

## Haarwinkel ohne Anschlag

### Beschreibung

Gehärteter Haarwinkel ohne Anschlag.  
Genauigkeit GG 00. DIN 875.

### Werkstoff

Rostfreier Stahl.



Bestellnummer	Schenkellänge	Querschnitt	Gewicht
530730	50 x 40	14 x 4,5	0,03
530731	75 x 50	16 x 4	0,05
530732	100 x 70	20 x 5	0,10
530733	150 x 100	28 x 6	0,26
530734	200 x 130	30 x 7	0,43
530735	300 x 200	40 x 8	0,96

## Kontrollwinkel

### Beschreibung

Gehärteter Kontrollwinkel mit oder ohne Anschlag.  
Genauigkeit GG 0. DIN 875.

### Werkstoff

Rostfreier Stahl.



Bestellnummer	Anschlag	Schenkellänge	Querschnitt	Gewicht
530710	mit	50 x 40	15 x 4	0,05
530711	mit	75 x 50	15 x 4	0,08
530712	mit	100 x 70	20 x 5	0,20
530713	mit	150 x 100	30 x 6	0,46
530714	mit	200 x 130	30 x 7	0,75
530715	mit	300 x 200	40 x 8	1,68
530720	ohne	50 x 40	15 x 4	0,04
530721	ohne	75 x 50	15 x 4	0,05
530722	ohne	100 x 70	20 x 5	0,11
530723	ohne	150 x 100	30 x 6	0,22
530724	ohne	200 x 130	30 x 7	0,54
530725	ohne	300 x 200	40 x 8	1,12



**Prismenpaare**

**Beschreibung**

Prismenpaar mit 90° Einschnitt. Güte 0, Parallelitätstoleranz < 0,008 mm. Prismen und Sohlen sind fein geschliffen und paarweise bearbeitet.

**Werkstoff**

Sonderguss.



Bestellnummer	Abmessung	Für Wellen Ø	Gewicht
530810	100 x 40 x 30	6-40	2,0

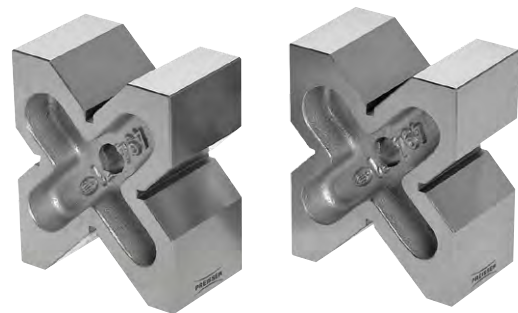
**Vierfach-Prismenpaare**

**Beschreibung**

Prismenpaar mit vier verschieden großen 90° Einschnitten. Güte 0, Parallelitätstoleranz < 0,008 mm. Prismen und Sohlen sind fein geschliffen.

**Werkstoff**

Sonderguss.



Bestellnummer	Abmessung	Für Wellen Ø	Gewicht
530850	60 x 120 x 100	8-90	6,0

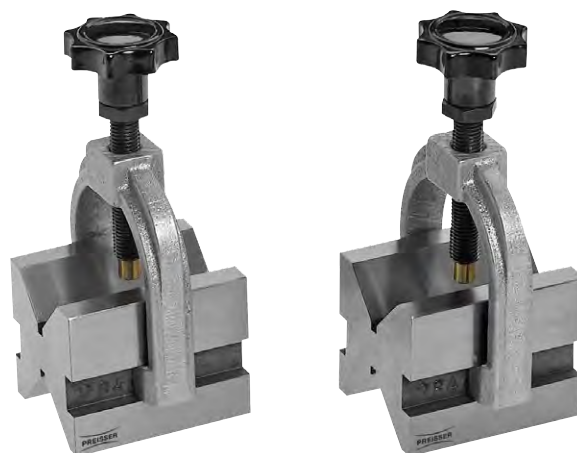
## Doppel-Prismenpaare mit Spannbügel

### Beschreibung

Doppel-Prismenpaar mit Spannbügel, paarweise bearbeitet.  
Zwei 90° Einschnitte. Seiten-, Stirn- und Standflächen winklig.  
Ebenheits-, Parallelitäts- und Rechtwinkligkeitstoleranz  
0,004 mm.

### Werkstoff

Spezialstahl gehärtet.



Bestellnummer	Abmessung	Für Wellen Ø	Gewicht
530910	50 x 40 x 40	5-30	1,1
530920	75 x 55 x 55	5-50	2,8
530930	100 x 75 x 75	7-70	6,4

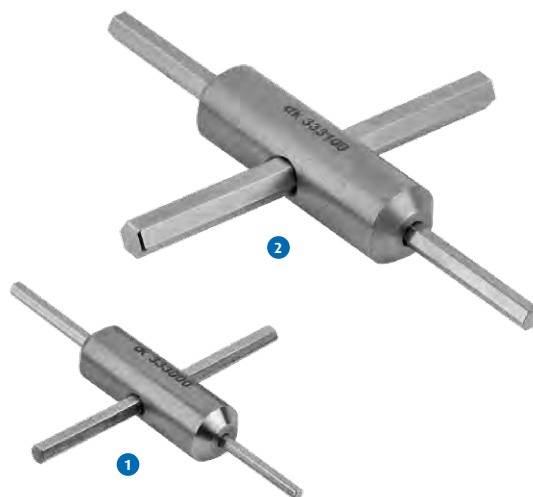
## Sechskant-Kreuzschlüssel

### Beschreibung

In der praktischen und kompakten Kreuzausführung mit  
3 verschiedenen Schlüsselgrößen pro Werkzeug. Damit  
werden alle im Spannfix und Schienenfix verwendeten  
Innensechskantgrößen abgedeckt.

### Werkstoff

Stahl.



Bestellnummer	Größe	Abb.
333000	SW 2,0 / SW 2,5 / SW 3,0	1
333100	SW 4,0 / SW 5,0 / SW 6,0	2