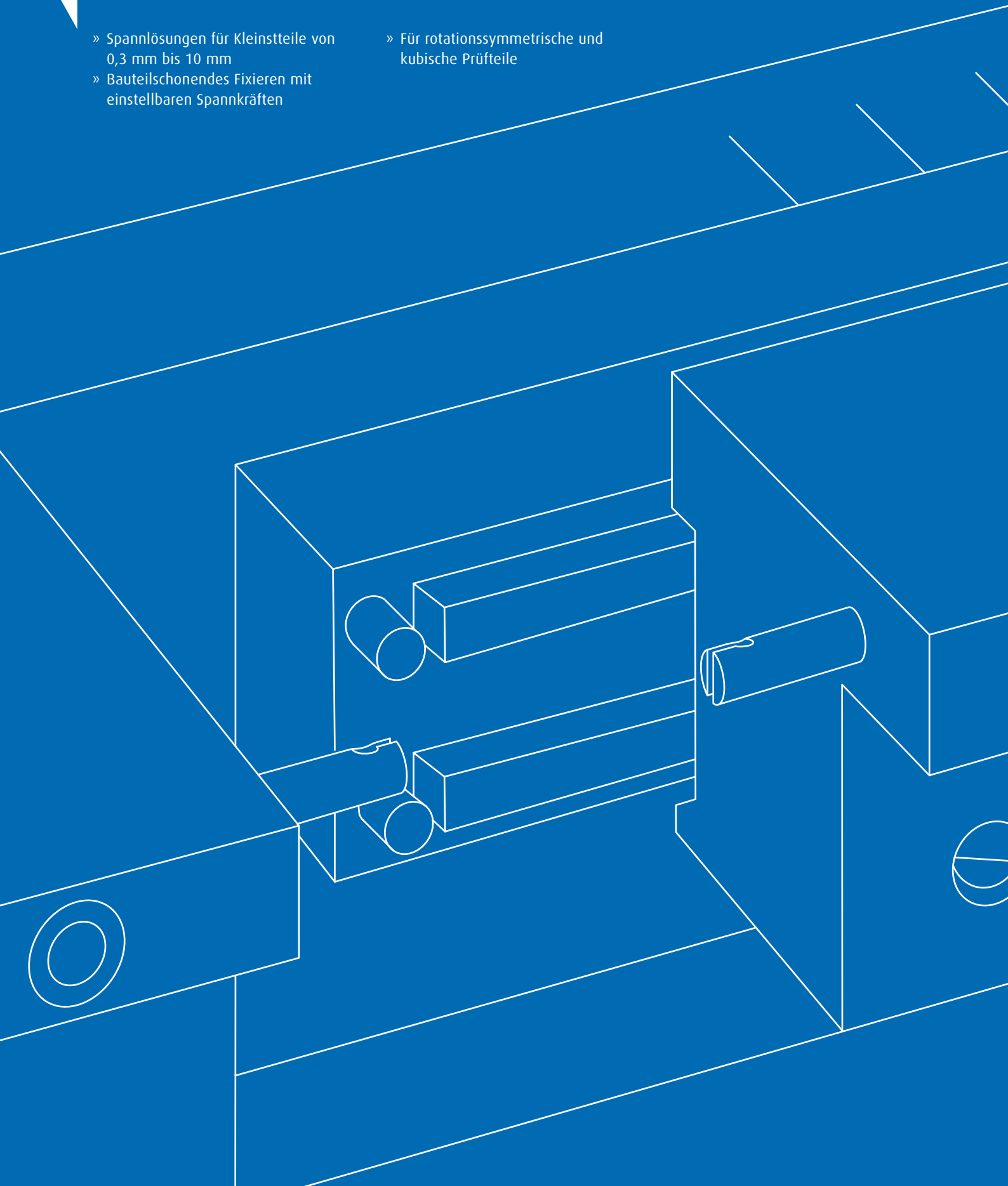


MICROFIX

- » Spannlösungen für Kleinstteile von 0,3 mm bis 10 mm
- » Bauteilschonendes Fixieren mit einstellbaren Spannkraften
- » Für rotationssymmetrische und kubische Prüfteile



Produktgruppe

Produktname

Seite

Spannelemente



Spannelemente

Mikro-Fixiereinrichtung für kubische Teile	216
Mikro-Fixiereinrichtung „Prisma“	216
Mikro-Reitstock	217

Mikro-Fixiereinrichtung für kubische Teile

Beschreibung

Für das Messen kubischer Teile mit konstanter und einstellbarer Spannkraft. Die Spannkraft wird durch die schiefe Ebene erzeugt und kann durch Zugabe von Kugeln spezifisch verändert werden. Um auch bei geringen Spannkraften die Prüfteile sicher zu fixieren, lässt sich die feste Spannbacke durch einstellbare Anschläge bei Bedarf verändern. Außerdem ist der bewegliche Teil der Fixiereinrichtung mit einer Pendelbacke ausgestattet.



Anwendungsbeispiel



Bestellnummer	Spannbereich	Länge	Breite	Höhe	Backenbreite	Lieferumfang
398030	< 0,3-10	85	60	30	6	10 Stahlkugeln

Mikro-Fixiereinrichtung „Prisma“

Beschreibung

Für das Messen rotationssymmetrischer Prüfteile mit Durchmesser 0,5 bis 6 mm bzw. bis 10 mm mit Zubehör. Die Fixierkraft ist einstellbar und erfolgt über mehrere Mikrofedern.

Zubehör

Mit Wechselplatten (398035) lässt sich der Spannbereich für rotationssymmetrische Prüfteile auf 5 bis 10 mm erweitern.



Anwendungsbeispiel



Bestellnummer	Spannbereich	Länge	Breite	Höhe	Backenbreite
398032	< 0,5-6	85	60	32	10

Mikro-Reitstock

Beschreibung

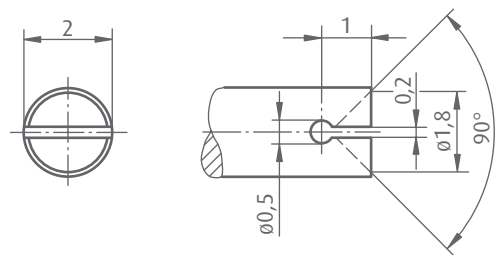
Für das Messen rotationssymmetrischer Prüfteile. Die Prüfkörper lassen sich über die gesamte Länge vermessen, da die Aufnahme über Hohlspitzen erfolgt, welche Messschlitze aufweisen. Mit einstellbarer Fixierkraft. Der Spannbereich lässt sich stufenlos bis max. 25 mm erhöhen.

Lieferumfang

Mit Hohlspitzen (siehe techn. Zeichnung).

Zubehör

Reitstockspitzen 60° (398060).



Bestellnummer	Spitzenhöhe	Länge	Breite	Höhe	Ausführung	Abb.
398050	27	85	37	30	-	
398052	37	90	60	40	mit Aufspannplatte	1

