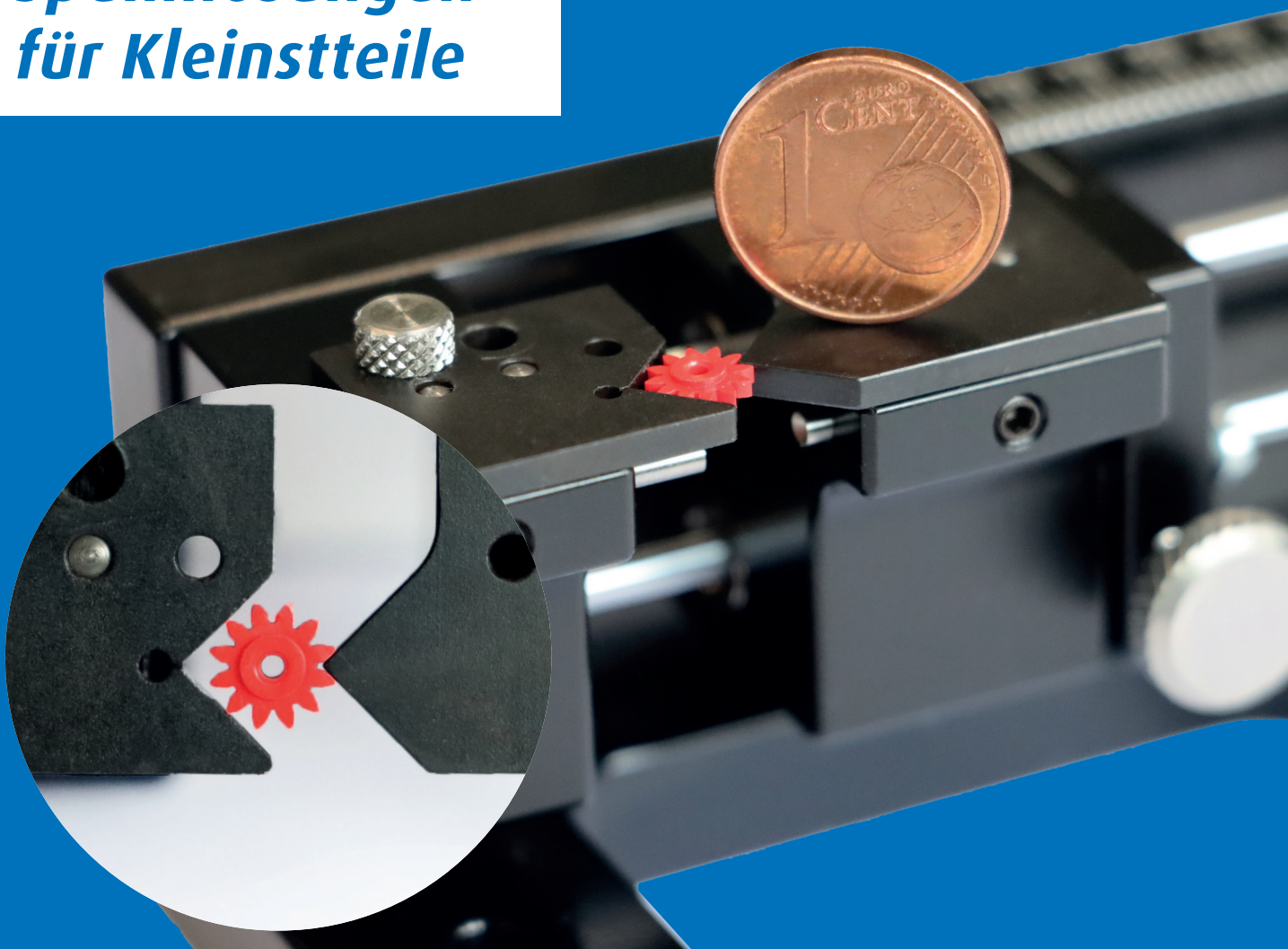


*Mikrofixiersysteme*

*Spannlösungen  
für Kleinstteile*



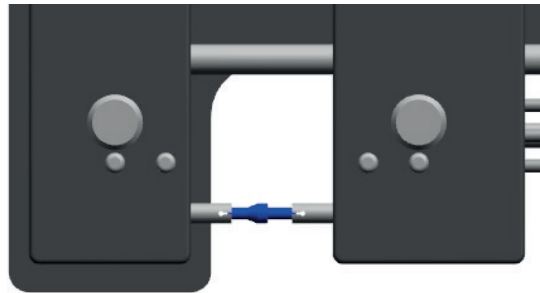
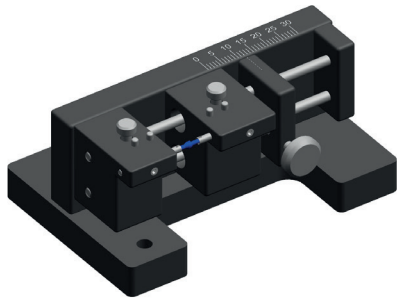
**dk**  
FIXIERSYSTEME

# MICROFIX

Auch und vor allem kleine und kleinste Bauteile benötigen eine sichere Fixierung auf der Messmaschine, um Messungen zuverlässig und effizient durchführen zu können. dk hat dafür das mit dem Fraunhofer Institut entwickelte und bewährte System MICROFIX überarbeitet und verbessert:

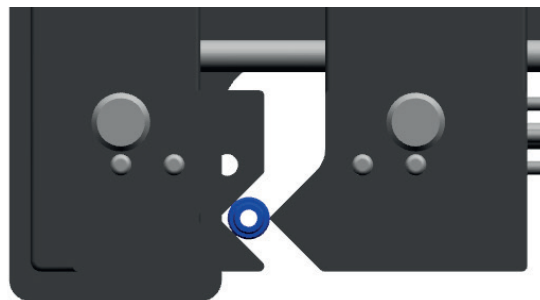
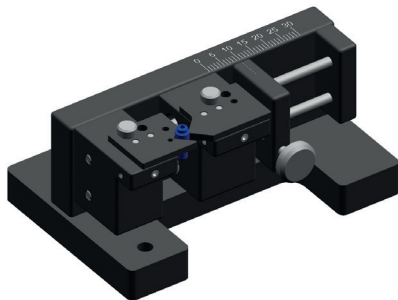
## Reitstock-Funktion

- » Mit geschlitzten Hohlspitzen zur genauen Längenmessung im Durchlicht; Reitstockspitzen 60° als Zubehör (Art.-Nr. 398060)
- » Ab  $\varnothing$  0,3 mm bis  $\varnothing$  1,7 mm; Spannweite ca. 27 mm



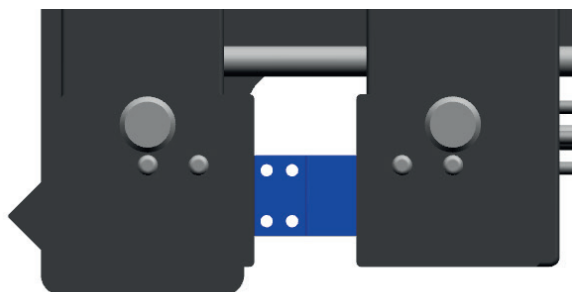
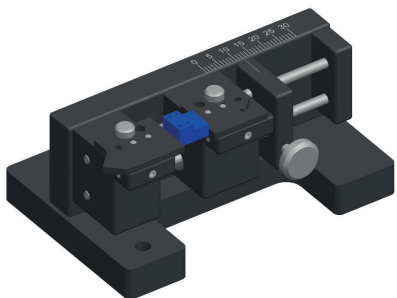
## Prismenspannung

- » Spannbacken variabel montierbar für ein Andrücken mit spitzer oder glatter Backe
- » Ab  $\varnothing$  0,3 mm bis ca.  $\varnothing$  11 mm



## Spannstock

- » Glatte Backen variabel montierbar für eine Fixierung mit oder ohne Auflage
- » Für Spannungsbereich bis 29 mm



Die neue, variable Fixiereinheit 398054 beinhaltet nun die Reitstock-Funktion, einen Prismenhalter und einen Spannstock mit glatten Backen. Teilespezifische Sonderbacken sind jederzeit auf Anfrage möglich. Die Spannkraft ist über Mikrofedern sehr fein und wiederholgenau einstellbar. Reitstockspitzenpaar 60° als Zubehör 398060 erhältlich und gegen Hohlspitzen tauschbar.