

Messtaster

*Taster für
Messmaschinen*



High-End Styles von dk

Über den Messtaster berührt die Messmaschine das Prüfobjekt. Dabei ist die Qualität des Tasters für das Ergebnis der Messungen entscheidend. Konstruktion, Materialität und Herstellverfahren bestimmen die Präzision und Haltbarkeit des Tasters.

Nutzungsempfehlung

Messtaster von dk garantieren präzises Messen im μ -Bereich. Neben unserem umfangreichen Standard-Programm können wir Sie auch mit kundenspezifischen Sonderlösungen beliefern. Alle Taster erfüllen die höchsten Qualitätsansprüche und sind „Made in Germany“. Und das zu einem wirklich günstigen Preis.



Die digitale Katalogversion sowie die Typenliste finden Sie unter: www.dk-fixersysteme.de/messtaster



Sie haben Fragen zu unseren Produkten? Gerne beraten wir Sie persönlich und freuen uns auf Ihren Anruf. Wir sind Montag bis Donnerstag erreichbar von 8.00 Uhr bis 16.00 Uhr und am Freitag von 8.00 Uhr bis 13.00 Uhr unter Telefon +49 (0) 7121 90 97 10.

» Die Systemvielfalt garantiert, dass wir für jedes Werkstück und dessen zugehörige Messaufgabe einen perfekten Taster bieten. «



Auswahlkriterien



1 Tastkugel

Höchste Qualität und Sicherheit der Verbindung von Tastkugel zu Schaft durch spezielle Vakuumlöttechnik



Rubin:

- » Extreme Härte & Niedrige spezifische Dichte
- » Optimal für die meisten Standard-Anwendungen



Siliziumnitrid:

- » Speziell für das Messen von Aluminium-Werkstücken
- » Kein Anzug von Aluminium, deshalb weniger Materialauftrag auf Tastkugel



Zirkonoxid / Keramik:

- » Geringe Oberflächenrauigkeit
- » Speziell für das intensive Scannen von Gusseisenflächen
- » Ideal bei abrasiven Oberflächen, da Verschleiß der Tastkugel minimiert wird



Hartmetall:

- » Für Microtaster mit sehr kleinen Kugeldurchmessern
- » Bei Sondermaßen, die sonst nicht gut herstellbar sind



Diamantbeschichtete Taster:

- » Für extrem harte, sehr raue, abrasive und scharfe Oberflächen
- » Ideal beim Messen im Scan-Verfahren

2 Tasterschaft

Schaft als Vollstab oder Rohrausführung.



Hartmetall:

- » Standardanwendung, hohe Steifigkeit
- » Ideal bei kleinen Schaftdurchmessern (≤ 1 mm)
- » Ideal bei langen Schäften (bis 50 mm)
- » Einsatz vorwiegend im Messraum bei stabilen Umgebungstemperaturen



Kohlefaser:

- » Sehr leicht bei hoher Steifigkeit
- » Ideal bei sehr langen Tastern (über 50 mm)
- » Ausdehnungskoeffizient nahezu Null



Keramik:

- » Sehr leicht bei äußerster Festigkeit & Hoher Kollisionsschutz
- » Bei langen Schäften mit Durchmesser über 3 mm
- » Einsatz in fertigungsnahen Anwendungen

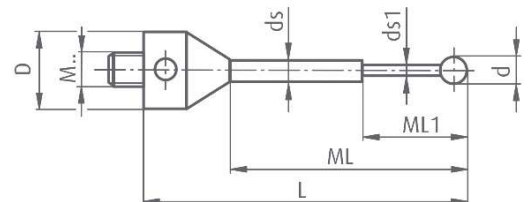
3 Aufnahmen

Ausführungen mit Anschlussgewinde M2, M3, M4 oder M5.
Grundkörper aus rostfreiem Stahl.

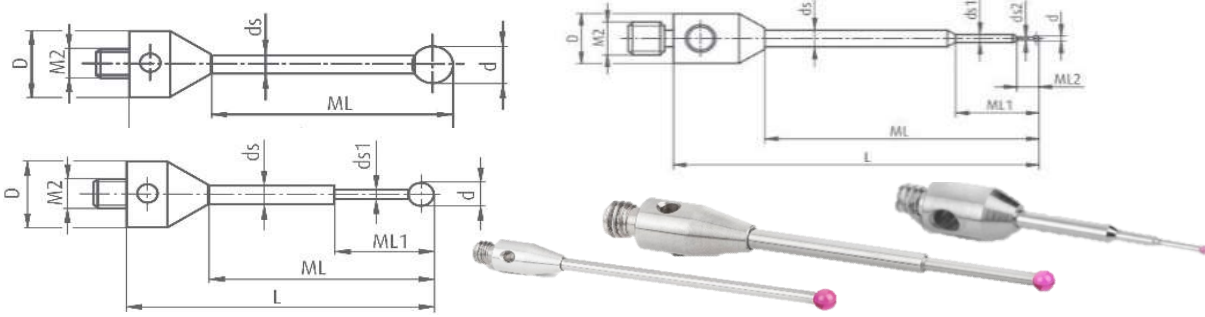
4 Zubehör

Verlängerungen aus rostfreiem Stahl, Kohlefaser, Keramik oder Titan. Gelenke, Halter und Adapter für komplexe Messvorgänge und höchste Flexibilität.

Beschreibung	Seite	Inhaltsverzeichnis	
M2			
Taster M2 Rubinkugel mit HM-Schaft	5		
Stern-taster M2 Rubinkugel, wechselbar	6		
Verlängerungen M2, Stahl	6		
Verlängerungen M2, Kohlefaser	6		
Verlängerungen M2, Keramik	7		
Gelenk M2	7		
Dreh- / Gelenkstück M2	7		
Tasterhalter M2, 5-fach, drehbar	8		
Adapter M2	8		
M3			
Taster M3 Rubinkugel mit HM-Schaft	9		
Taster M3 Rubinkugel mit Kohlefaserschaft	10		
Verlängerungen M3, Stahl	10		
Verlängerungen M3, Kohlefaser	10		
Verlängerungen M3, Keramik	11		
Tasterhalter M3, 5-fach, drehbar	11		
Adapter M3	11		
M4			
Taster M4 Rubinkugel mit HM-Schaft	12		
Taster M4 Rubinkugel mit Kohlefaserschaft	12		
Taster M4 Rubinkugel mit Keramikschaft	12		
Verlängerungen M4, Stahl	13		
Verlängerungen M4, Keramik	13		
Sollbruchstück M4	13		
M5			
Taster M5 Rubinkugel mit HM-Schaft	14		
Taster M5 Rubinkugel mit HM-Stufenschaft	15		
Taster M5 Rubinkugel mit Kohlefaserschaft	16		
Taster M5 Rubinkugel mit Keramikschaft	16		
Taster M5 Siliziumnitridkugel mit HM-Schaft	17		
Stern-taster M5 Rubinkugel mit HM-Schaft	17		
Verlängerung M5, Titan	18		
Verlängerung M5, Kohlefaser	19		
Adapter M5	19		
Würfel M5	20		
Halter M5 für TST Stahl	20		
Drehstück M5	20		
Gelenk M5	21		
Dreh-/Gelenkstück M5	21		
Scheibentaster M5, HM-Scheibe mit HM-Schaft	21		
Scheibentaster M5, Keramikscheibe mit HM-Schaft	21		
M3 XXT			
M3 XXT Rubinkugel mit HM-Schaft	22		
M3 XXT Rubinkugel mit Kohlefaserschaft	23		
Ohne Gewinde			
Taster ohne Gewinde Rubinkugel mit HM-Schaft	24		
Werkzeug			
Tastmodule			
Tastereinsatzhalter			
Sondertaster: Anfrageformular Kugeltaster		26	
Sondertaster: Anfrageformular Zylinder- / Scheibentaster		27	



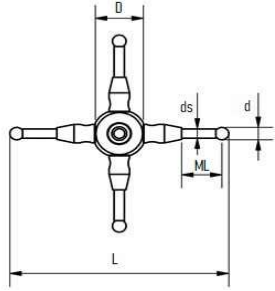
Taster M2 Rubinkugel mit HM-Schaft



Art.-Nr.:	d	L	D	ML	ds	ML1	ds1	ML2	ds2	Gewicht (kg)	Preis
51215051	0,2	15	3	10	1	4,5	0,5	0,9	0,17	0.0004	105,00 €
51215052	0,2	20	3	15	1	4,5	0,5	0,9	0,17	0.0004	105,00 €
51215001	0,3	10	3	5	1	4,5	0,5	1,1	0,23	0.0001	73,00 €
51215002	0,3	15	3	10	1	4,5	0,5	1,1	0,23	0.0002	73,00 €
51215003	0,3	20	3	15	1	4,5	0,5	1,1	0,23	0.0004	73,00 €
51215004	0,5	10	3	5	1	4,5	0,6	2,3	0,32	0.0001	52,00 €
51215005	0,5	15	3	10	1	4,5	0,6	2,3	0,32	0.0002	52,00 €
51215006	0,5	20	3	15	1	4,5	0,6	2,3	0,32	0.0004	52,00 €
51215007	0,6	10	3	5	1	4	0,4	2,3	0,32	0.0001	41,00 €
51215008	0,7	10	3	5	1	4				0.0001	41,00 €
51215009	0,8	10	3	5	1	4,6				0.0001	37,00 €
51215010	1	10,5	3	5,5	0,7					0.0002	26,00 €
51215011	1	15,5	3	10,5	0,7					0.0003	26,00 €
51215012	1	20,5	3	15,5	1	5,5	0,7			0.0004	34,00 €
51215013	1,5	10,75	3	5,75	0,7					0.0003	27,00 €
51215014	1,5	20,75	3	15,75	1					0.0004	27,00 €
51215015	1,5	30,75	3	25,75	1					0.0004	27,00 €
51215016	2	11	3	6	1					0.0003	26,00 €
51215017	2	16	3	11	1					0.0003	26,00 €
51215018	2	21	3	16	1					0.0004	26,00 €
51215019	2	31	3	25	1,5					0.0009	28,00 €
51215020	2	41	3	35	1,5					0.0014	28,00 €
51215021	2,5	21,25	3	15,25	1,5					0.0004	30,00 €
51215022	2,5	31,25	3	25,25	1,5					0.001	30,00 €
51215023	2,5	41,25	3	35,25	1,5					0.0017	30,00 €
51215024	3	11,5	3	5,5	1,5					0.0006	25,00 €
51215048	3	21,5	3	15,5	1,5					0.0007	28,00 €
51215042	3	31,5	3	25,5	1,5					0.001	28,00 €
51215043	3	41,5	3	35,5	2					0.0014	30,00 €
51215044	3	51,5	3	45,5	2					0.0018	30,00 €
51215029	4	12	3	6	2					0.0007	30,00 €
51215030	4	22	3	16	2					0.0008	30,00 €
51215031	4	32	3	26	2					0.0016	30,00 €
51215045	4	42	3	36	2					0.002	33,00 €
51215033	4	52	3	46	2					0.0024	33,00 €
51215034	5	12,5	3	6,5	2					0.0008	34,00 €
51215035	5	22,5	3	16,5	2					0.0012	34,00 €
51215036	5	32,5	3	26,5	2					0.0016	34,00 €
51215046	5	42,5	3	36,5	2					0.002	37,00 €
51215047	5	52,5	3	46,5	2					0.0024	37,00 €
51215039	6	13	3	7	2					0.0013	37,00 €

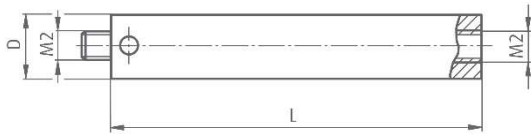
51215040	6	23	3	17	2					0.0014	37,00 €
----------	---	----	---	----	---	--	--	--	--	--------	---------

Sternstaster M2 Rubinkugel, wechselbar



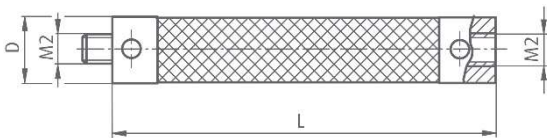
Art.-Nr.:	d	L	D	ML	ds	ML1	ds1	ML2	ds2	Gewicht (kg)	Preis
55215001	2	22	7	4,5	1,5					0.0023	138,00 €

Verlängerungen M2, Stahl



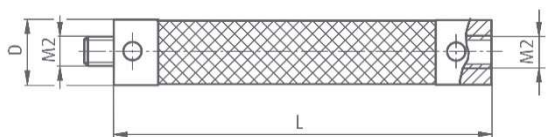
Art.-Nr.:	d	L	D	ML	ds	ML1	ds1	ML2	ds2	Gewicht (kg)	Preis
52203001		5	3							0.0005	9,00 €
52203002		10	3							0.0005	9,00 €
52203012		15	3							0.0007	10,00 €
52203003		20	3							0.001	10,00 €
52203004		30	3							0.0016	11,00 €
52203013		35	3							0.0016	13,00 €
52203005		40	3							0.0021	11,00 €

Verlängerungen M2, Kohlefaser



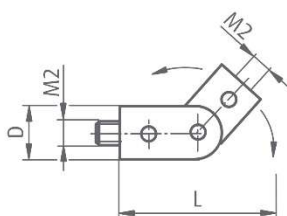
Art.-Nr.:	d	L	D	ML	ds	ML1	ds1	ML2	ds2	Gewicht (kg)	Preis
52206002		40	3,5		3					0.0009	59,00 €
52206003		50	3,5		3					0.001	59,00 €
52206005		70	3,5		3					0.0013	62,00 €
52206007		90	3,5		3					0.0015	62,00 €

Verlängerungen M2, Keramik



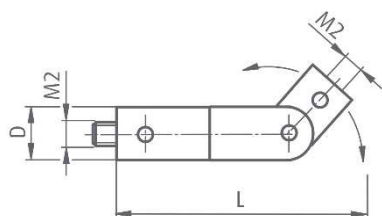
Art.-Nr.:	d	L	D	ML	ds	ML1	ds1	ML2	ds2	Gewicht (kg)	Preis
52207001		30	3							0.001	37,00 €
52207002		40	3							0.0013	37,00 €
52207003		50	3							0.0015	39,00 €
52207004		60	3							0.0017	39,00 €

Gelenk M2



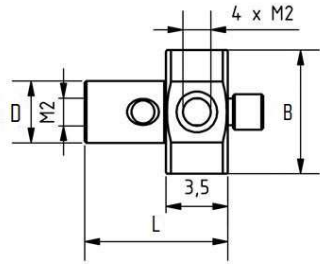
Art.-Nr.:	d	L	D	ML	ds	ML1	ds1	ML2	ds2	Gewicht (kg)	Preis
53200001		13	3,5							0.0011	56,00 €

Dreh- / Gelenkstück M2



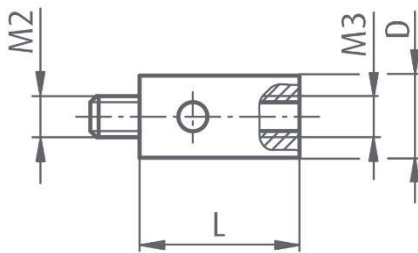
Art.-Nr.:	d	L	D	ML	ds	ML1	ds1	ML2	ds2	Gewicht (kg)	Preis
53200002		21	3							0.0021	73,00 €

Tasterhalter M2 5-Fach drehbar



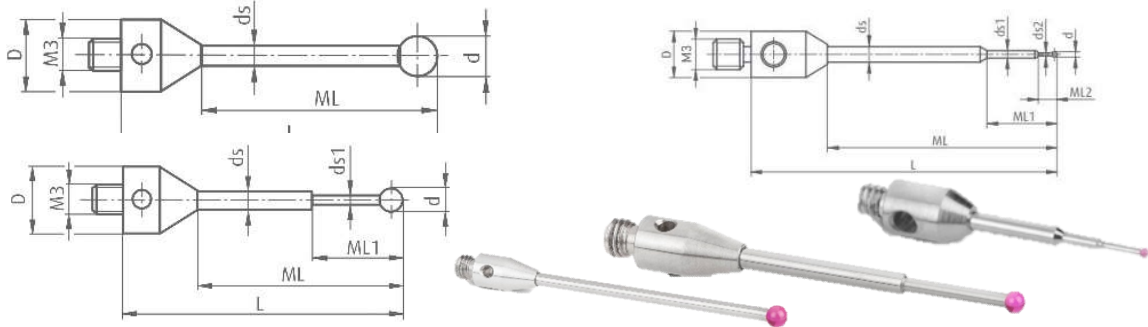
Art.-Nr.:	B	L	D	ML	ds	ML1	ds1	ML2	ds2	Gewicht (kg)	Preis
53200003	7	8	3,5							0.0011	32,00 €

Adapter M2



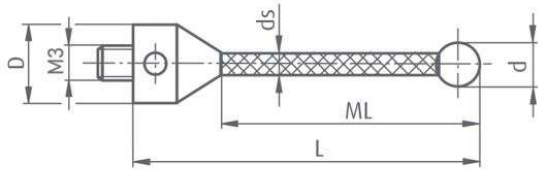
Art.-Nr.:	d	L	D	ML	ds	ML1	ds1	ML2	ds2	Gewicht (kg)	Preis
53200005	M3	5	4							0.0001	14,00 €

Taster M3 Rubinkugel mit HM-Schaft



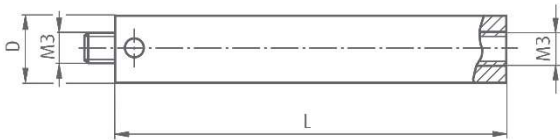
Art.-Nr.:	d	L	D	ML	ds	ML1	ds1	ML2	ds2	Gewicht (kg)	Preis
51315044	0,2	22	4	15	1	4,5	0,5	0,9	0,17	0.0007	105,00 €
51315043	0,3	22	4	15	1	4,5	0,5	1,1	0,23	0.0007	60,00 €
51315002	0,5	22	4	15	1	4,5	0,6	2,3	0,32	0.0007	49,00 €
51315003	0,6	22	4	15	1	4	0,4			0.0007	39,00 €
51315004	0,8	22	4	15	1	4,6	0,5			0.0007	37,00 €
51315005	1	10	4	4	0,7					0.0005	28,00 €
51315045	1	15,5	4	8,5	1	5,5	0,7			0.0007	32,00 €
51315006	1	21,5	4	14,5	1	5,5	0,7			0.0007	32,00 €
51315007	1	30,5	4	23,5	1,5	5,5	0,7			0.0012	34,00 €
51315008	1,5	15,75	4	8,75	0,7					0.0007	28,00 €
51315009	1,5	21,75	4	14,75	1					0.0008	28,00 €
51315010	1,5	30,75	4	23,75	1					0.001	28,00 €
51315011	2	16	4	9	1					0.0007	26,00 €
51315012	2	22	4	15	1					0.0008	26,00 €
51315013	2	31	4	24	1,5					0.0012	26,00 €
51315014	2	41	4	34	1,5					0.0015	26,00 €
51315016	2,5	22,25	4	15,25	1,5					0.0008	28,00 €
51315017	2,5	31,25	4	24,25	1,5					0.0012	28,00 €
51315018	2,5	41,25	4	34,25	1,5					0.0015	28,00 €
51315025	3	22,5	4	15,5	1,5					0.0009	25,00 €
51315026	3	31,5	4	24,5	1,5					0.0013	25,00 €
51315027	3	41,5	4	34,5	1,5					0.0016	25,00 €
51315028	3	46,5	4	39,5	1,5					0.0016	25,00 €
51315029	3	51,5	4	44,5	2					0.0027	27,00 €
51315030	4	23	4	16	2					0.001	30,00 €
51315031	4	32	4	25	2					0.0018	30,00 €
51315032	4	42	4	35	2					0.0023	30,00 €
51315033	4	52	4	45	2					0.0027	30,00 €
51315034	5	23,5	4	16,5	2					0.0014	35,00 €
51315035	5	32,5	4	25,5	2					0.0018	35,00 €
51315036	5	42,5	4	35,5	2					0.0026	35,00 €
51315037	5	52,5	4	45,5	2					0.0028	35,00 €
51315038	6	24	4	17	2					0.0015	40,00 €
51315039	6	33	4	26	2					0.0019	40,00 €
51315040	6	43	4	36	2					0.0026	40,00 €
51315041	6	53	4	46	2					0.0029	40,00 €
51315042	8	29	4	20	3					0.0038	52,00 €

Taster M3 Rubinkugel mit Kohlefaserschaft



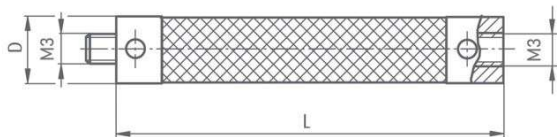
Art.-Nr.:	d	L	D	ML	ds	ML1	ds1	ML2	ds2	Gewicht (kg)	Preis
51316002	3	50	4	43	2						64,00 €
51316003	3	60	4	53	2						64,00 €

Verlängerungen M3, Stahl



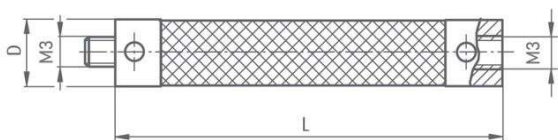
Art.-Nr.:	d	L	D	ML	ds	ML1	ds1	ML2	ds2	Gewicht (kg)	Preis
52303001		10	4							0.0007	11,00 €
52303006		15	4							0.0011	11,00 €
52303002		20	4							0.0014	11,00 €
52303003		30	4							0.002	13,00 €
52303007		35	4							0.0018	13,00 €
52303004		40	4							0.0027	13,00 €
52303005		50	4							0.0036	13,00 €

Verlängerungen M3, Kohlefaser



Art.-Nr.:	d	L	D	ML	ds	ML1	ds1	ML2	ds2	Gewicht (kg)	Preis
52306001		30	5							0.0013	49,00 €
52306002		40	5							0.0014	51,00 €
52306003		50	5							0.0015	60,00 €
52306004		60	5							0.0017	65,00 €
52306006		80	5							0.0018	75,00 €
52306008		100	5							0.002	85,00 €
52306009		130	5							0.0025	101,00 €
52306010		150	5							0.0027	111,00 €

Verlängerungen M3, Keramik



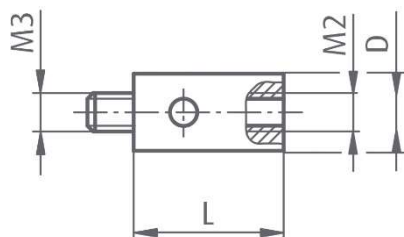
Art.-Nr.:	d	L	D	ML	ds	ML1	ds1	ML2	ds2	Gewicht (kg)	Preis
52307001		30	4							0.002	40,00 €
52307003		50	4							0.003	42,00 €
52307004		60	4							0.0035	45,00 €

Tasterhalter M3 5-Fach drehbar



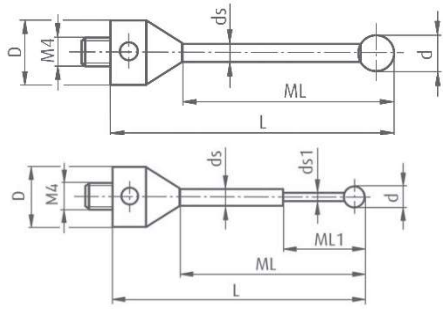
Art.-Nr.:	B	L	D	ML	ds	ML1	ds1	ML2	ds2	Gewicht (kg)	Preis
53300003	12	11,5	4							0.0042	41,00 €

Adapter M3



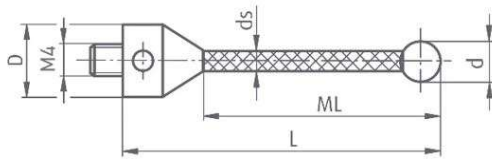
Art.-Nr.:	d	L	D	ML	ds	ML1	ds1	ML2	ds2	Gewicht (kg)	Preis
53300002	M2	5	4							0.0003	16,00 €

Taster M4 Rubinkugel mit HM-Schaft



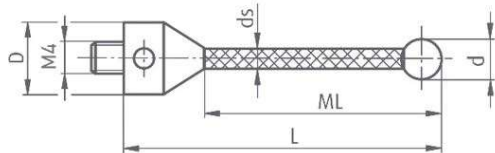
Art.-Nr.:	d	L	D	ML	ds	ML1	ds1	ML2	ds2	Gewicht (kg)	Preis
51415017	1	20	7	8	1	5,5	0,7			0.0026	45,00 €
51415016	2	20	7	8	1					0.0026	48,00 €
51415009	3	20	7	15	2,5	8	1,5			0.0021	33,00 €
51415010	4	20	7	15	3	8	2			0.0025	33,00 €
51415011	5	20	7	16	3,7	9	2			0.0025	34,00 €
51415012	5	22,5	7	17,5	3,7	10,5	2			0.0027	35,00 €
51415013	5	32,5	7	27,5	3,7	20,5	2			0.0032	35,00 €
51415014	6	20	7	15	4	8	2			0.0026	37,00 €
51415015	8	20	7	8	3					0.0036	52,00 €

Taster M4 Rubinkugel mit Kohlefaserschaft



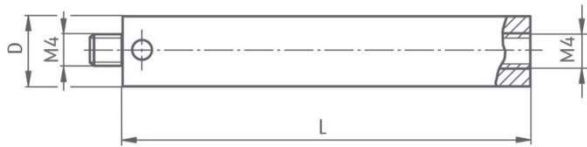
Art.-Nr.:	d	L	D	ML	ds	ML1	ds1	ML2	ds2	Gewicht (kg)	Preis
51416001	6	53	7	37	4,5						73,00 €
51416002	6	103	7	87	4,5						84,00 €
51416003	6	153	7	137	4,5					0,0048	95,00 €
51416004	6	203	7	187	4,5					0,0063	105,00 €

Taster M4 Rubinkugel mit Keramikschaft



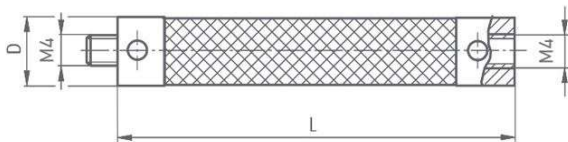
Art.-Nr.:	d	L	D	ML	ds	ML1	ds1	ML2	ds2	Gewicht (kg)	Preis
51417001	5	52,5	7	40,5	4					0.004	52,00 €
51417002	5	77,5	7	65,5	4					0.004	57,00 €
51417003	5	102,5	7	90,5	4					0.0059	62,00 €
51417004	6	53	7	37	4,5					0.0041	52,00 €
51417005	6	78	7	62	4,5					0.006	57,00 €
51417006	6	103	7	87	4					0.006	62,00 €

Verlängerung M4, Stahl



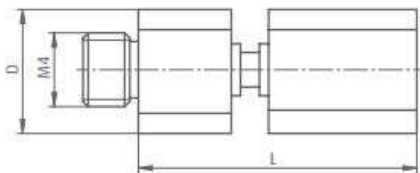
Art.-Nr.:	d	L	D	ML	ds	ML1	ds1	ML2	ds2	Gewicht (kg)	Preis
52403001		10	7							0.0024	14,00 €
52403004		15	7							0.0037	14,00 €
52403002		20	7							0.0048	16,00 €
52403003		30	7							0.0074	16,00 €

Verlängerung M4, Keramik



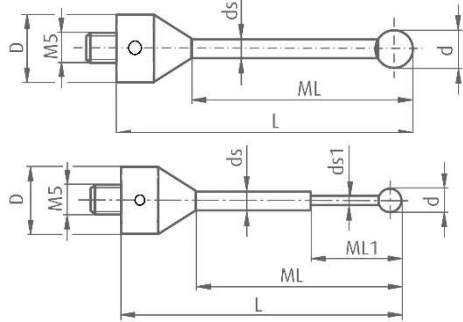
Art.-Nr.:	d	L	D	ML	ds	ML1	ds1	ML2	ds2	Gewicht (kg)	Preis
52407001		30	7							0.0051	39,00 €
52407002		50	7							0.0067	47,00 €
52407003		100	7							0.0106	85,00 €

Sollbruchstück M4



Art.-Nr.:	d	L	D	ML	ds	ML1	ds1	ML2	ds2	Gewicht (kg)	Preis
534001001		15	7							0.0034	24,00 €

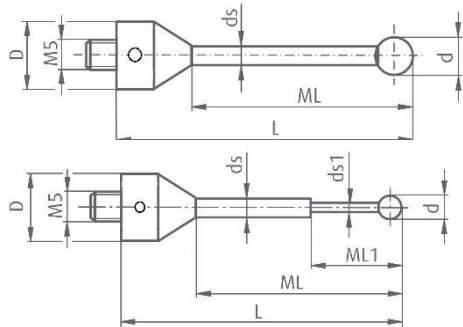
Taster M5 Rubinkugel mit HM-Schaft (Teil 1...Forstsetzung Folgeseite)



Art.-Nr.:	d	L	D	ML	ds	ML1	ds1	ML2	ds2	Gewicht (kg)	Preis
51515200	0,2	25	11	15	1	4,5	0,5	1	0,17	0.0056	105,00 €
51515201	0,3	25	11	15	1	4,5	0,5	1,3	0,25	0.0056	60,00 €
51515202	0,5	25	11	15	1	4,5	0,6	2,6	0,32	0.0056	49,00 €
51515004	0,8	25	11	15	1	5	0,5			0.0056	37,00 €
51515050	1	20	11	10	1	5,5	0,7			0.0056	33,00 €
51515005	1	25	11	15	1	5,5	0,7			0.0057	33,00 €
51515051	1	30	11	20	1,5	5,5	0,7			0.0061	33,00 €
51515052	1,5	20	11	10	1					0.0057	28,00 €
51515053	1,5	25	11	15	1					0.0057	28,00 €
51515054	1,5	30	11	20	1,5	8,75	1			0.0061	33,00 €
51515007	1,5	33	11	23	1					0.0055	28,00 €
51515063	1,5	40	11	30	1					0	37,00 €
51515055	2	20	11	10	1					0.0057	26,00 €
51515056	2	25	11	15	1					0.0057	26,00 €
51515057	2	30	11	20	1,5					0.0058	28,00 €
51515008	2	33	11	23,5	1,5					0.0058	28,00 €
51515058	2	40	11	30	1,5					0.0059	28,00 €
51515059	2,5	20	11	10	1,5					0.0058	28,00 €
51515064	2,5	25	11	15	1,5					0.0059	28,00 €
51515009	2,5	30	11	24	1,5					0.0061	28,00 €
51515010	2,5	30	11	20	1,5					0.0061	28,00 €
51515035	3	20	11	10	1,5					0.0058	27,00 €
51515036	3	25	11	15	1,5					0.0061	27,00 €
51515060	3	30	11	20	1,5					0.0062	27,00 €
51515011	3	33	11	23	2					0.0067	28,00 €
51515061	3	36	11	26,5	2					0.0069	28,00 €
51515012	3	50	11	40	2					0.0075	28,00 €
51515013	3	58	11	48	2					0.0079	28,00 €
51515037	3,5	75	11	65	2,5					0.0106	37,00 €
51515062	4	30	11	20	2					0.0066	34,00 €
51515014	4	33	11	23,5	2					0.0068	34,00 €
51515038	4	50	11	40	2,5					0.0088	37,00 €
51515015	4	64	11	54	2					0.0082	37,00 €
51515039	4	75	11	65	2,5					0.0107	39,00 €
51515040	5	30	11	20	2					0.0067	33,00 €
51515016	5	50	11	40	2,5					0.009	34,00 €
51515019	5	50	11	40	3,3					0.011	34,00 €
51515017	5	53	11	43	3,5					0.0122	34,00 €
51515018	5	75	11	65	3,5					0.0152	37,00 €
51515041	5	100	11	90	3,5					0.0187	42,00 €
51515021	6	54	11	44	3,5					0.0122	37,00 €

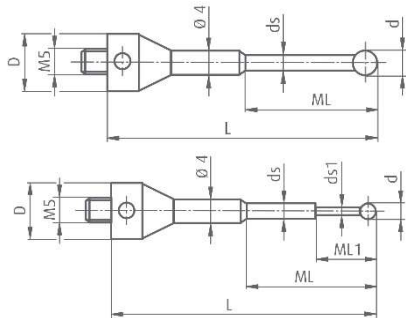
51515022	7	55	11	45	3,5					0.0127	39,00 €
----------	---	----	----	----	-----	--	--	--	--	--------	---------

Taster M5 Rubinkugel mit HM-Schaft (Teil 2)



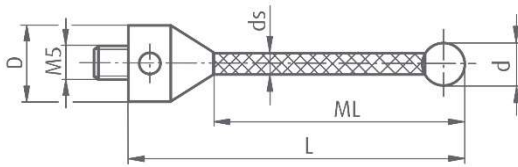
Art.-Nr.:	d	L	D	ML	ds	ML1	ds1	ML2	ds2	Gewicht (kg)	Preis
51515042	8	50	11	40	3					0.011	39,00 €
51515025	8	63	11	50,5	6					0.023	41,00 €
51515026	8	75	11	62	6					0.03	47,00 €
51515027	8	100	11	87	6					0.041	47,00 €
51515028	8	114	11	101,5	6					0.046	47,00 €
51515033	10	65	11	52,5	6					0.027	60,00 €
51515034	10	118	11	105	6					0.047	62,00 €

Taster M5 Rubinkugel mit HM-Stufenschaft



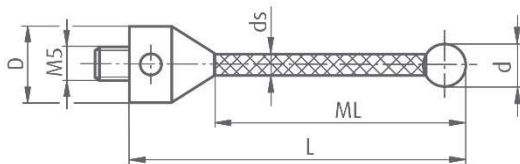
Art.-Nr.:	d	L	D	ML	ds	ML1	ds1	ML2	ds2	Gewicht (kg)	Preis
51515100	0,6	32	11	12	1	4,3	0,4			0.0065	47,00 €
51515101	0,8	32	11	12	1	5	0,5			0.0068	42,00 €
51515102	1	32	11	12	1	5,5	0,7			0.0068	42,00 €
51515103	1,35	32	11	12	1					0.0069	40,00 €
51515104	1,35	44	11	19	1					0.0075	42,00 €
51515105	1,5	32	11	12	1					0.0065	40,00 €
51515106	1,5	44	11	19	1					0.0075	42,00 €
51515107	2	32	11	12	1,5					0.0073	40,00 €
51515108	2	44	11	19	1,5					0.008	42,00 €
51515109	2	58	11	33	1,5					0.008	42,00 €
51515110	2,5	32	11	12	1,5					0.0073	40,00 €
51515111	2,5	44	11	19	1,5					0.008	42,00 €
51515112	2,5	58	11	33	1,5					0.008	42,00 €

Taster M5 Rubinkugel mit Kohlefaserschaft



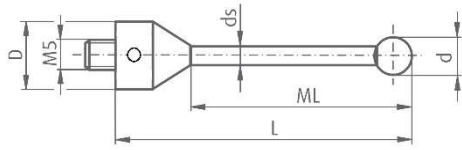
Art.-Nr.:	d	L	D	ML	ds	ML1	ds1	ML2	ds2	Gewicht (kg)	Preis
51516003	3	50	11	40	2					0.004	49,00 €
51516004	3	58	11	48	2					0.004	52,00 €
51516008	5	75	11	65	3,5					0.005	53,00 €
51516009	5	100	11	90	3,5					0.005	54,00 €
51516023	8	50	11	37	6					0.011	69,00 €
51516015	8	100	11	87	6					0.0125	73,00 €
51516016	8	114	11	101	6					0.0125	75,00 €
51516018	8	200	11	187	6					0.014	105,00 €
51516020	10	118	11	105	6					0.015	95,00 €
51516021	10	150	11	137	6					0.016	116,00 €
51516022	10	200	11	187	6					0.017	127,00 €

Taster M5 Rubinkugel mit Keramikschaft



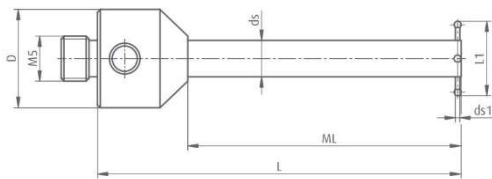
Art.-Nr.:	d	L	D	ML	ds	ML1	ds1	ML2	ds2	Gewicht (kg)	Preis
51517020	5	75	11	63	3,5					0.0083	37,00 €
51517028	8	114,5	11	102,5	5					0.0145	46,00 €

Taster M5 Siliziumnitridkugel mit HM-Schaft



Art.-Nr.:	d	L	D	ML	ds	ML1	ds1	ML2	ds2	Gewicht (kg)	Preis
51525002	1,5	33	11	23	1					0.0058	35,00 €
51525003	2	33	11	23,5	1,5					0.0063	35,00 €
51525006	3	33	11	23,5	2					0.0067	32,00 €
51525007	3	50	11	40	2					0.0075	32,00 €
51525008	3	58	11	48	2					0.0079	33,00 €
51525010	4	64	11	54	2,5					0.0082	42,00 €
51525012	5	53	11	43	3,5					0.0122	39,00 €
51525013	5	75	11	65	3,5					0.0152	41,00 €
51525014	5	100	11	90	3,5					0.0187	43,00 €
51525017	6	54	11	44	3,5					0.0122	41,00 €
51525023	8	114	11	101,5	6					0.0506	56,00 €

Sterntaster M5 Rubinkugel mit HM-Schaft



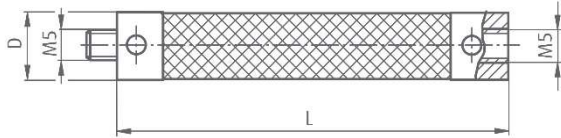
Art.-Nr.:	d	L	D	ML	ds	ML1	ds1	ML2	ds2	Gewicht (kg)	Preis
51515044	0,8	40,4	11	30,4	4	8	0,6			0.006	382,00 €
51515045	1	40,5	11	30,5	4	8	0,8			0.009	349,00 €

M5 Verlängerung Titan



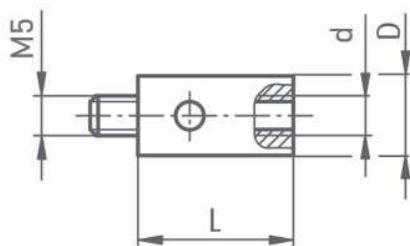
Art.-Nr.:	d	L	D	ML	ds	ML1	ds1	ML2	ds2	Gewicht (kg)	Preis
52504001		10	11							0.004	20,00 €
52504002		15	11							0.006	24,00 €
52504003		20	11							0.008	25,00 €
52504004		25	11							0.009	26,00 €
52504006		30	11							0.01	27,00 €
52504031		35	11							0.011	27,00 €
52504008		40	11							0.013	27,00 €
52504009		40	18							0.027	29,00 €
52504010		50	11							0.013	38,00 €
52504011		50	18							0.033	43,00 €
52504012		60	11							0.014	39,00 €
52504013		60	18							0.035	45,00 €
52504015		75	11							0.015	41,00 €
52504016		75	18							0.038	47,00 €
52504017		80	11							0.016	44,00 €
52504018		80	18							0.039	48,00 €
52504019		90	11							0.017	44,00 €
52504020		90	18							0.041	52,00 €
52504021		100	11							0.017	44,00 €
52504022		100	18							0.042	54,00 €
52504023		120	11							0.02	47,00 €
52504024		120	18							0.046	59,00 €
52504025		150	11							0.023	52,00 €
52504026		150	18							0.052	65,00 €
52504028		200	18							0.061	70,00 €
52504029		250	18							0.07	77,00 €
52504030		350	18							0.079	87,00 €

M5 Verlängerung Kohlefaser



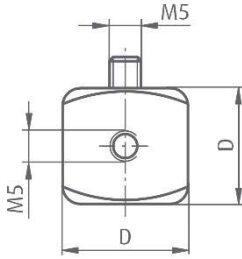
Art.-Nr.:	d	L	D	ML	ds	ML1	ds1	ML2	ds2	Gewicht (kg)	Preis
52506001		40	11							0.011	99,00 €
52506002		40	20							0.027	97,00 €
52506003		50	11							0.012	101,00 €
52506004		50	20							0.029	101,00 €
52506005		60	11							0.012	103,00 €
52506006		60	20							0.03	105,00 €
52506007		70	11							0.013	105,00 €
52506008		80	11							0.014	112,00 €
52506009		80	20							0.034	112,00 €
52506010		90	11							0.014	116,00 €
52506011		100	11							0.015	120,00 €
52506012		100	20							0.037	125,00 €
52506013		120	11							0.016	127,00 €
52506014		120	20							0.04	131,00 €
52506015		150	11							0.019	138,00 €
52506016		150	20							0.046	142,00 €
52506017		180	11							0.021	146,00 €
52506018		180	20							0.051	157,00 €
52506019		200	11							0.022	148,00 €
52506020		200	20							0.054	163,00 €
52506021		250	11							0.026	162,00 €
52506022		250	20							0.063	181,00 €
52506023		300	11							0.029	181,00 €
52506024		300	20							0.071	196,00 €
52506025		400	11							0.036	231,00 €
52506026		400	20							0.088	224,00 €
52506027		500	20							0.105	305,00 €
52506028		600	20							0.122	415,00 €

Adapter M5



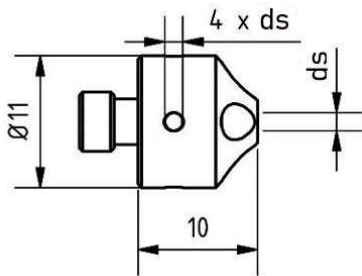
Art.-Nr.:	d	L	D	ML	ds	ML1	ds1	ML2	ds2	Gewicht (kg)	Preis
53500001	M2	10	11							0.005	14,00 €
53500002	M3	10	11							0.005	14,00 €

Würfel M5



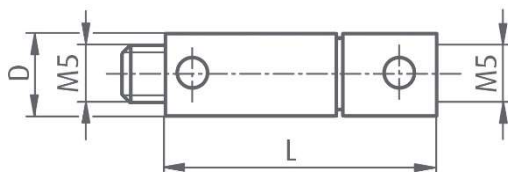
Art.-Nr.:	Werkstoff	D	M5 innen	Beschreibung	Gewicht (kg)	Preis
53500201	Titan	15	5x	incl. Gewindestift	0.013	30,00 €
53500202	Titan	20	5x	incl. Gewindestift	0.032	41,00 €
53500203	Aluminium	15	5x	incl. Gewindestift	0.008	30,00 €
53500204	Aluminium	20	5x	incl. Gewindestift	0.02	41,00 €
53500205	Titan	15	5x	fester Gewindezapfen	0.013	30,00 €
53500206	Titan	20	5x	fester Gewindezapfen	0.032	41,00 €
53500207	Titan	15	4x	incl. Befestigungsschraube	0.013	62,00 €

Halter M5 für TST Stahl



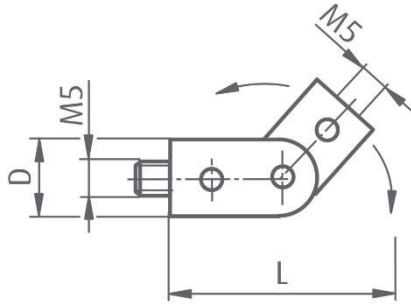
Art.-Nr.:	d	L	D	ML	ds	ML1	ds1	ML2	ds2	Gewicht (kg)	Preis
53500011		10	11		1					0.0055	38,00 €
53500012		10	11		1,5					0.0055	38,00 €
53500013		10	15		2					0.013	62,00 €
53500016		12	15	M5						0.015	62,00 €

Drehstück M5



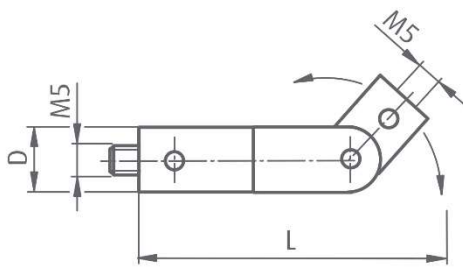
Art.-Nr.:	d	L	D	ML	ds	ML1	Werkstoff	Gewicht (kg)	Preis
53500103		30	11				Titan	0.013	89,00 €
53500104		30	20				Titan	0.04	119,00 €
53500107		20	11				Titan	0.013	89,00 €

Gelenk M5



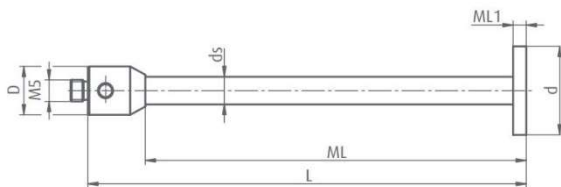
Art.-Nr.:	d	L	D	ML	ds	ML1	ds1	ML2	ds2	Gewicht (kg)	Preis
53500100		34	12							0.011	70,00 €

Dreh- / Gelenkstück M5



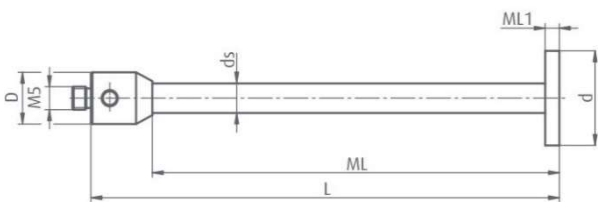
Art.-Nr.:	d	L	D	ML	ds	ML1	ds1	ML2	ds2	Gewicht (kg)	Preis
53500106		40	11							0.016	139,00 €

Scheibentaster M5 HM-Scheibe mit HM-Schaft



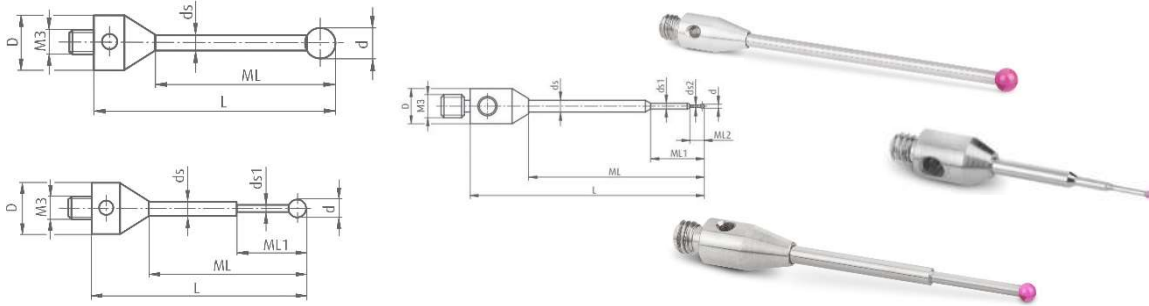
Art.-Nr.:	d	L	D	ML	ds	b				Gewicht (kg)	Preis
59505001	10	80	11	70	3,5	1				0.029	164,00 €
59505002	12	80	11	70	4	1,5				0.033	170,00 €

Scheibentaster M5 Keramik-Scheibe mit HM-Schaft



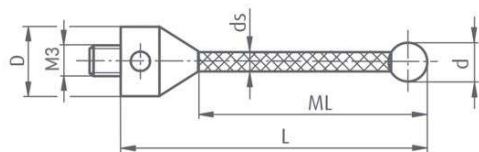
Art.-Nr.:	d	L	D	ML	ds	b				Gewicht (kg)	Preis
59505003	20	100	11	87	6	3				0.048	229,00 €
59505004	25	100	11	87	6	3				0.05	267,00 €
59505005	30	100	11	87	6	4				0.053	307,00 €

M3 XXT Rubinkugel mit HM-Schaft



Art.-Nr.:	d	L	D	ML	ds	ML1	ds1	ML2	ds2	Gewicht (kg)	Preis
51715001	0,2	20	5	11	1	4,5	0,5	1	0,17	0.0007	105,00 €
51715002	0,3	20	5	11	1	4,5	0,5	1,3	0,23	0.0007	62,00 €
51715003	0,5	20	5	11	1	4,5	0,6	2,6	0,32	0.0007	52,00 €
51715004	0,6	20	5	11	1	4,3	0,4			0.0007	41,00 €
51715005	0,8	20	5	11	1	5,4	0,5			0.0007	41,00 €
51715006	1	20	5	11	0,8					0.0007	41,00 €
51715007	1	30	5	21	1	5,5	0,7			0.0008	39,00 €
51715008	1	40	5	31	1	5,5	0,7			0.0015	41,00 €
51715009	1,5	20	5	11	1					0.0007	39,00 €
51715010	1,5	30	5	21	1					0.0009	39,00 €
51715011	1,5	40	5	31	1					0.0016	39,00 €
51715012	2	20	5	11	1					0.0007	38,00 €
51715013	2	30	5	21	1					0.0008	38,00 €
51715014	2	40	5	31	1,5					0.0017	39,00 €
51715015	2,5	20	5	11	1,5					0.001	39,00 €
51715016	2,5	30	5	21	1,5					0.0015	39,00 €
51715017	2,5	40	5	31	1,5					0.002	39,00 €

M3 XXT Rubinkugel mit Kohlefaserschaft



Art.-Nr.:	d	L	D	ML	ds	ML1	ds1	ML2	ds2	Gewicht (kg)	Preis
51716017	3	33	5	24	2					0.0007	60,00 €
51716001	3	40	5	31	2					0.0008	62,00 €
51716015	3	50	5	41	2					0.0008	63,00 €
51716002	3	58	5	49	2					0.001	65,00 €
51716003	3	75	5	66	2					0.001	67,00 €
51716004	4	50	5	41	2					0.001	65,00 €
51716005	5	30	5	21	3,5					0.0011	62,00 €
51716006	5	40	5	31	3,5					0.0012	65,00 €
51716007	5	50	5	41	3,5					0.0014	65,00 €
51716008	5	60	5	51	3,5					0.0015	67,00 €
51716016	5	75	5	66	3,5					0.0015	69,00 €
51716009	6	50	5	41	3,5					0.0015	73,00 €
51716014	6	70	5	61	3,5					0.0018	75,00 €
51716010	6	100	5	91	3,5					0.0024	82,00 €
51716011	8	50	5	50	5					0.0021	90,00 €
51716012	8	70	5	70	5					0.0026	92,00 €
51716013	8	100	5	100	5					0.0027	96,00 €



Art.-Nr.:	Beschreibung	Farbe	Referenz-Nr.:	Preis
58870001	Tastmodul TP20 Standard-Antastkraft	Schwarz	A-1317-0270	1.089,00 €
58870002	Tastmodul TP20 mittlere Antastkraft	Weiß	A-1371-0271	1.089,00 €
58870003	Tastmodul TP20 hohe Antastkraft	Rot	A-1371-0272	1.122,00 €
58870004	Tastmodul TP20 niedrige Antastkraft	Hellblau	A-1371-0392	1.199,00 €
58870005	Tastmodul TP20 6-Wege	Blau	A-1371-0419	1.413,50 €

Tastereinsatzhalter SH25



Art.-Nr.:	Beschreibung	Referenz-Nr.:	Preis
58880001	SH25-1 Tastereinsatzhalter für SM25-1	A-2237-1301	163,00 €
58880002	SH25-2 Tastereinsatzhalter für SM25-2	A-2237-1302	245,00 €
58880003	SH25-3 Tastereinsatzhalter für SM25-3	A-2237-1303	299,00 €
58880004	SH25-4 Tastereinsatzhalter für SM25-4	A-2237-1304	408,00 €
58880005	SH25-5 Tastereinsatzhalter für SM25-5	A-2237-1305	245,00 €
58880006	SH25-2A Tastereinsatzhalter für SM25-2	A-2237-1702	245,00 €
58880007	SH25-3A Tastereinsatzhalter für SM25-3	A-2237-1703	299,00 €

Online-Formular: [2022_05-Anfrage-Kugeltaster_DE.pdf \(dk-fixiersysteme.de\)](https://www.dk-fixiersysteme.de/2022_05-Anfrage-Kugeltaster_DE.pdf)

Anfrage Sondertaster

Vorlage Kugeltaster

Anfrageformular zum Versand per Fax an 07121-909 71 20 oder per E-Mail an info@dk-fixiersysteme.de

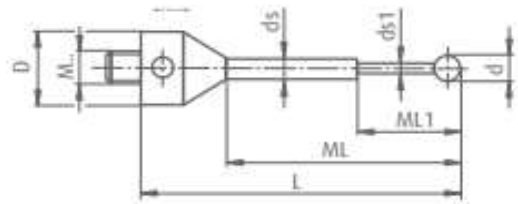
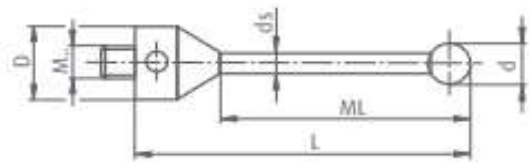
- Anschlussgewinde:
- M2 D=3
 - M2,5 D=4
 - M3 D=4
 - M4 D=7
 - M5 D=11

Aufnahme: Rostfreier Stahl

- Schaft:
- Hartmetall
 - Keramik
 - Kohlefaser

- Kugel:
- Rubin
 - Hartmetall
 - Rostfreier Stahl
 - Keramik
 - Siliziumnitrid

Kugeltaster



Moße in mm

d	L	D	ML	ds	ML1	ds1	Menge

Absender

Firma: _____ Kunden Nr.: _____

Kontaktperson: _____

Adresse: _____

Telefon: _____

Fax: _____

E-mail: _____

Online-Formular: [2022_05-Anfrage-Zylinder-Scheibentaster DE.pdf \(dk-fixiersysteme.de\)](#)

Anfrage Sondertaster

Vorlage Zylinder-/ Scheibentaster

Anfrageformular zum Versand per Fax an 07121-909 71 20 oder per E-Mail an info@dk-fixiersysteme.de

Ausführung: Zylindertaster
 Scheibentaster

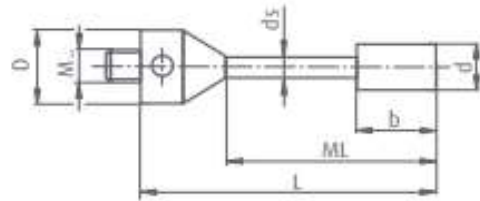
Anschlussgewinde: M2 D=3
 M2,5 D=4
 M3 D=4
 M4 D=7
 M5 D=11

Schaft: Hartmetall
 Keramik
 Kohlefaser

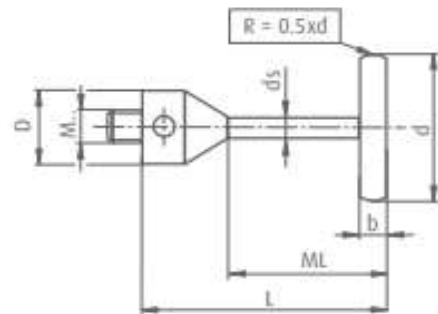
Zylinder: Hartmetall

Scheibe: Hartmetall ($\leq \varnothing 15$)
 rostfreier Stahl ($\varnothing 16 - \varnothing 25$)
 Keramik

Zylindertaster



Scheibentaster



↳ Maße in mm

d	L	D	ML	ds	ds1	b	Menge

Absender

Firma: _____ Kunden Nr.: _____

Kontaktperson: _____

Adresse: _____

Telefon: _____

Fax: _____

E-mail: _____